

仕様書番号 293983

TCM

FD200-4

フォークリフトトラック

トルクコンバータ付

仕 様 書

<http://www.keiyou.net>

TCM 株式会社

TCM フォークリフト 仕様書

【車 両 名 称】	TCM	FD200-4
【種 類】	ディーゼル式カウンタバランス形	
【性 能】		
最大荷重	20,000 kg	
荷重中心 (フォークの基から)	1,400 mm	
最大揚高	3,000 mm	
フリーリフト量	1,500 mm	
サイドシフト量	左右各 200 mm	
フォークシフト量 (外々で)	950 ~ 2,740 mm	
マスト傾斜角 (前傾)	6°	
(後傾)	12°	
上昇速度 (負荷時/無負荷時)	210 / 230 mm/s	
走行速度 (無負荷時)	(前進)	(後進)
< 1 速 >	7.0 km/h	6.5 km/h
< 2 速 >	12.5 km/h	11.5 km/h
< 3 速 >	22.0 km/h	20.0 km/h
< 4 速 >	34.0 km/h	32.0 km/h
登坂能力 (負荷時, 走行速度 1.6km/hにおいて)	1 / 5.0	
最小旋回半径 (車体最外部)	5,900 mm	
最低地上高 (マスト下)	190 mm	
【重 量】		
空車重量	約 36,800 kg	

【機 関】

名 称	三菱ふそうトラック・バス “6M70-TL” ディーゼル機関
形 式	4 サイクル 水冷
シリンダー数 (径 x 行程)	6 - 135 x 150 mm
総行程容積	12.882 lit.
定格出力 (GROSS)	190 kW / 2,000 rpm
最大トルク (GROSS)	1,080 N・m / (1,600 rpmにおいて)
空気清浄器	口紙式 1個
蓄電池 (JIS 5時間率容量)	12 V, 108 AH 2個
燃料タンク	600 lit.

【伝 動 装 置】

トルクコンバータ (形 式)	3要素 1段 単相形
変 速 機 (形 式)	パワーシフト, 常時噛み合い式, 自動変速式
(変速段数)	(前進) 4段, (後進) 4段
減速機および差動機	普通形 1段減速式
終 減 速 機	遊星歯車式
車 輪 (前車輪)	4 - 14.00 - 24 - 24 PR (ID)
(後車輪)	2 - 14.00 - 24 - 24 PR (ID)
ブレーキ装置 (常用ブレーキ)	前輪制動, 油圧湿式ディスク
(駐車ブレーキ)	変速機内蔵湿式多板ディスク機械式
かじ取り装置 (形 式)	後輪かじ取り, ハイドロスタティック式

【荷 役 装 置】

マ ス ト	内J・外C形断面, 転動式, 2段伸縮フリーリフト付マスト
リフトチェーン	リフトチェーン 2条

【油 圧 装 置】

リフトシリンダー	単動ピストン式
ティルトシリンダー	複動ピストン式
サイドシフトシリンダー	複動ピストン式
フオークシフト用モーター	オービットモーター(歯車式)
油 圧 ポ ンプ	歯車式
切 換 バ ル ブ	5連弁 油圧パワート式, リーフバルブ付
ステアおよびトルコマチック用ポンプ	歯車式

【運 転 装 置】

〈運 転 席 位 置〉		車体中心から左寄り, シート前後・背角調整可 〔4頁・(5)項 参照〕	
〈運 転 室〉		鋼製キャビン (エアコン付)	
〈レバーおよびペダル類〉			
かじ取りハンドル	1	リフトレバー	1
ブレーキペダル	2	ティルトレバー	1
加速ペダル	1	サイドシフトレバー	1
方向変換レバー	1	フォークシフトレバー	2
速度変換レバー	1	座席操作レバー(前後, 背角)	1
		ハンドル角度調整レバー	1
〈ス イ ッ チ 類〉			
メインスイッチ (イグニッションを含む)	1	警音器ボタン	1
ライトスイッチ	1	駐車ブレーキスイッチ	1
方向指示器スイッチ (デマースイッチを含む)	1	作業灯スイッチ	2
		ドライブモード切替スイッチ	1
		非常走行スイッチ	1
〈計 器 類〉			
走行速度計	1	燃 料 計	1
アワメータ	1	ミッション油温計	1
機関温度計	1		
〈警 告 装 置〉			
駐車ブレーキ警告	1	方向指示器指示	左右各 1
機関油圧警告	1	ブレーキ油圧警告(ブザー併用)	1
機関オーバーヒート警告	1	ブレーキ油温警告	1
エンジン故障診断モニターランプ	2	作業灯警告	1
エアクリーナ目詰まり警告	1	ハイビーム表示灯	1
充 電 警 告	1	インターロック警告灯(ブザー併用)	1
〈照 明 装 置〉			
前 照 灯	2	後 退 灯	1
車 幅 灯	2	方向指示灯	前後各 2
尾 灯	2	前部作業灯(フロントフェンダ上)	左右各 1
制 動 灯	2	後部作業灯(ウレト上)	左右各 1
〈そ の 他〉 <u>—追加分は4頁を参照して下さい—</u>			
警 音 器	1	バックミラー	左右各 1
後部反射器	2	リヤアンダミラー(ウレト上)	一式
後退警告器	1		

【牽引装置】(形式)

穴付きプレート

【付属工具】

(標準工具) 一式

【その他の装備】

- | | | |
|-----------------|--|----|
| (1) フルフリーマスト | 〔 ・3本シリング式
・チェーンをシリングの前後に掛ける 〕 | 一式 |
| (2) サイドシフト装置 | 〔 油圧シリング式 〕 | 一式 |
| (3) フォークシフト装置 | 〔 油圧シリング式 〕 | 一式 |
| (4) フォーク | 〔 フォーク用 〕 | 一式 |
| (5) 運転席シート変更 | 〔 ・上下調整付(60mm)。
・標準座席高さから高く調整可能とする。 〕 | 一式 |
| (6) 歯止め | 〔 ・ゴム製 2コ、
・取付棒 1コ(左フロントフェンダ上段と中段ステップ間) 〕 | 一式 |
| (7) リヤシールドミラー増設 | 〔 1コ → 3コ 〕 | |
| (8) 拡声器 | 〔 ハンマ式、スピーカー:1コ(フェンダ上) 〕 | 一式 |
| (9) 車検装備 | | 一式 |
| (10) 黄色回転灯 | 〔 ・簡易着脱式(蝶ボルトタイプ)
・スイッチ 1コ(後で回転灯取外し可能なこと) 〕 | 一式 |

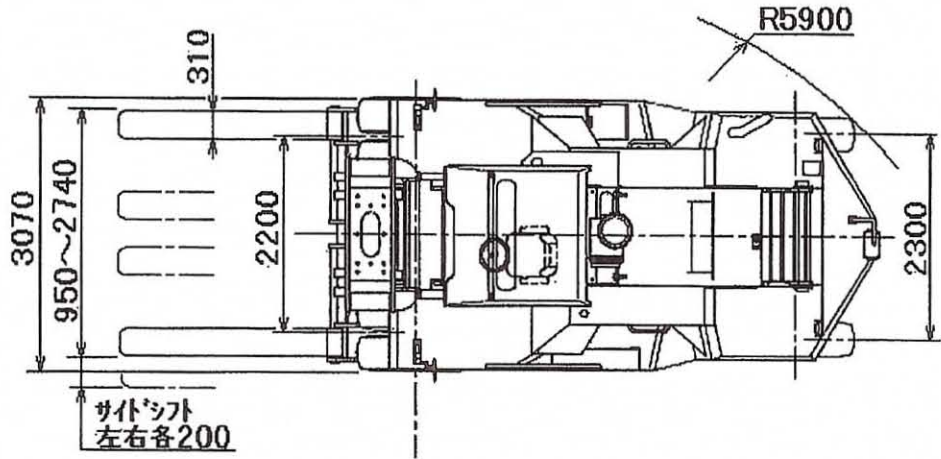
添付・当図番号 9514872



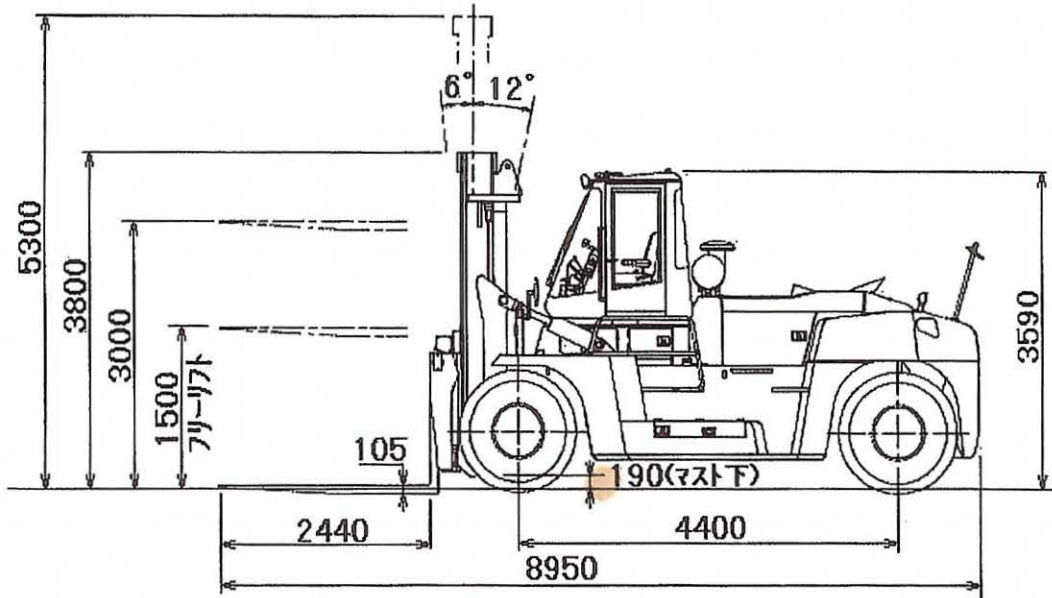
フォーク リフト トラック
FORK LIFT TRUCK

MODEL ; FD 200-4

フルフリーマスト付
サイドシフト付
フォークシフト付



<http://www.keriyou.net> 最大荷重 20,000kg / 1,400mm



TCM株式会社
TCM CORPORATION

10A200B(9513060)

9514872